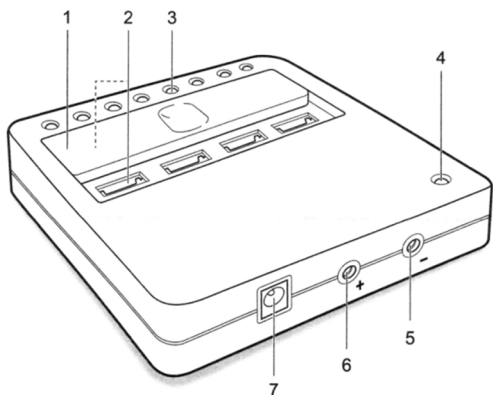


## RC EYE One ステーション クイックスタートガイド RL89041RC

## お使いになる前に必ずお読みください

この度は RC EYE One ステーションをお買い上げいただきありがとうございます。ご使用前に必ず本書と英文説明書をご覧になり、本機の機能や操作方法を正しくご理解くださいますようお願いいたします。また、お客様が製品を第三者へ譲渡するときは、本書も一緒にお渡しください。

## 各部の名称



1. スライドカバー
2. 充電ソケット(大/小)
3. セルLED
4. パワーLED
5. バナナソケット(マイナス)
6. バナナソケット(プラス)
7. DC ソケット

## バッテリーの接続

1. RC EYE One ステーションには4つの充電用ソケットが2列設置されています。充電するバッテリーに合わせて、カバー(1)をスライドさせます。
  - > ソケット(小) : "RC EYE One S"バッテリー充電用ソケット
  - > ソケット(大) : "RC EYE Xtreme"バッテリー充電用ソケット
2. 本機から電源を取り外します。
3. バッテリーを本機の充電ソケット(2)に接続します。充電ソケットは接続する方向が決まっていますので、逆方向で無理に押し込まないでください。
4. 最大4個の"RC EYE One S"(350mAh)または"RC EYE Xtreme"(500~800mAh)バッテリーを接続できます。

## バッテリーの充電

**!** 爆発の危険がありますので、使用直後のバッテリーをすぐに充電するのは避けてください。使用後のバッテリーは発熱していますので、温度が室温程度に下がるまで待ってから充電してください。

1. 本機に電源を接続します。専用 AC アダプタを使用する場合は DC ソケット(7)を、シールドバッテリー等(12~13.8V/DC)を使用する場合は、バナナソケット(5,6)を使用します。電源が入るとパワーLED(4)が点灯します。
 

※2つの電源を同時に接続しないでください!
  2. 充電が始まるとセルLED(3)が点灯します。セルLEDの点灯/点滅で充電状態をお知らせしますので、下記のテーブルをご確認ください。
- | セルの状態         | セルLEDの表示 |
|---------------|----------|
| 充電中           | 点灯       |
| 充電完了          | 消灯       |
| 接続エラー/バッテリー不良 | 点滅       |
3. 充電が完了したバッテリーを取り外す前に、本機から電源を取り外します。
  4. 電源を取り外したら、本機からバッテリーをすべて取り外してください。

## バッテリーについて

- > 充電中はバッテリーが発熱しますが異常ではありません。充電が終わると温度は下がります。
- > 新しいバッテリーは2~3回充放電を繰り返すことで最高の性能を発揮します。
- > セルの性能は個々に異なりますので、片方のセルが既に充電完了していても、もう片方のセルは充電中ということがあります。

## メンテナンスについて

- > メンテナンスの前には必ず本機の電源を切り、すべてのバッテリーを取り外してください。
- > 汚れは乾いた布でふき取ってください。クリーナーやアルコールは使用しないでください。
- > ソケットに入り込んだホコリや汚れは掃除機で吸い取ってください。
- > 水や液体に浸さないでください。

## 技術情報

- > 入力：12~13.8V/DC, 3500mAh
- > 出力：4.2V/DC
- > 充電電流：700~1000mAh(チャンネル毎)
- > 合計充電電流：最大 8000mAh
- > 対応バッテリータイプ：Li-Po
- > 使用可能温湿度：0~25°C, 20~85% (結露なきこと)
- > 保管可能温湿度：-20~60°C, 10~90% (結露なきこと)
- > サイズ(W x H x D)：110 x 23 x 110mm
- > 重量：約 203g

## 法的な注意事項

この取扱説明書(以下、本書)のすべての内容は、CEI Conrad Electronic International (HK) Limited(以下、当社)の著作物として、著作権に関する各種国際条約、各国の著作権法およびその他の各種法律によって保護されています。

当社に事前の承諾を受けた場合を除いて、一部か全部かを問わず本書の内容を複製(コピー、マイクロフィルム化、スキャン等の電子化を含むいかなる方法)、転用、転載、配布、再版することはできません。

また、本書の内容は事前に予告することなく改訂することがあります。

CEI Conrad Electronic Intl. (HK) Ltd.  
18th Floor, Tower 2, Nina Tower, No.8 Yeung Uk Road, Tsuen Wan,  
New Territories, Hong Kong (SAR)

## 日本国内における保証と免責事項

この製品は優れた品質管理のもとに製造されておりますが、流通の過程において予測不可能な故障が発生する場合があります。お買い上げから30日以内に不具合が認められた場合は、そのままご使用にならずに購入先へご連絡ください。

なお、以下の場合は保証の対象になりません。

- ・誤った使用方法による故障、破損。
- ・天災などの外部要因による故障、破損。
- ・輸送時における故障、破損。
- ・購入日が証明できない場合。

この製品の保証は日本国内においてのみ有効です。また、この取扱説明書は英文取扱説明書の内容を可能な限り反映するよう努めて作成しましたが、潜在的な誤りがあることは否定できません。本製品を使用して発生した損害等について、メーカー・販売元は一切の責任を負いません。

輸入販売元 RC Logger 日本正規代理店

**ハイボルテージ**

URL <http://www.highvoltage-rc.jp>  
Email [info@highvoltage-rc.jp](mailto:info@highvoltage-rc.jp)